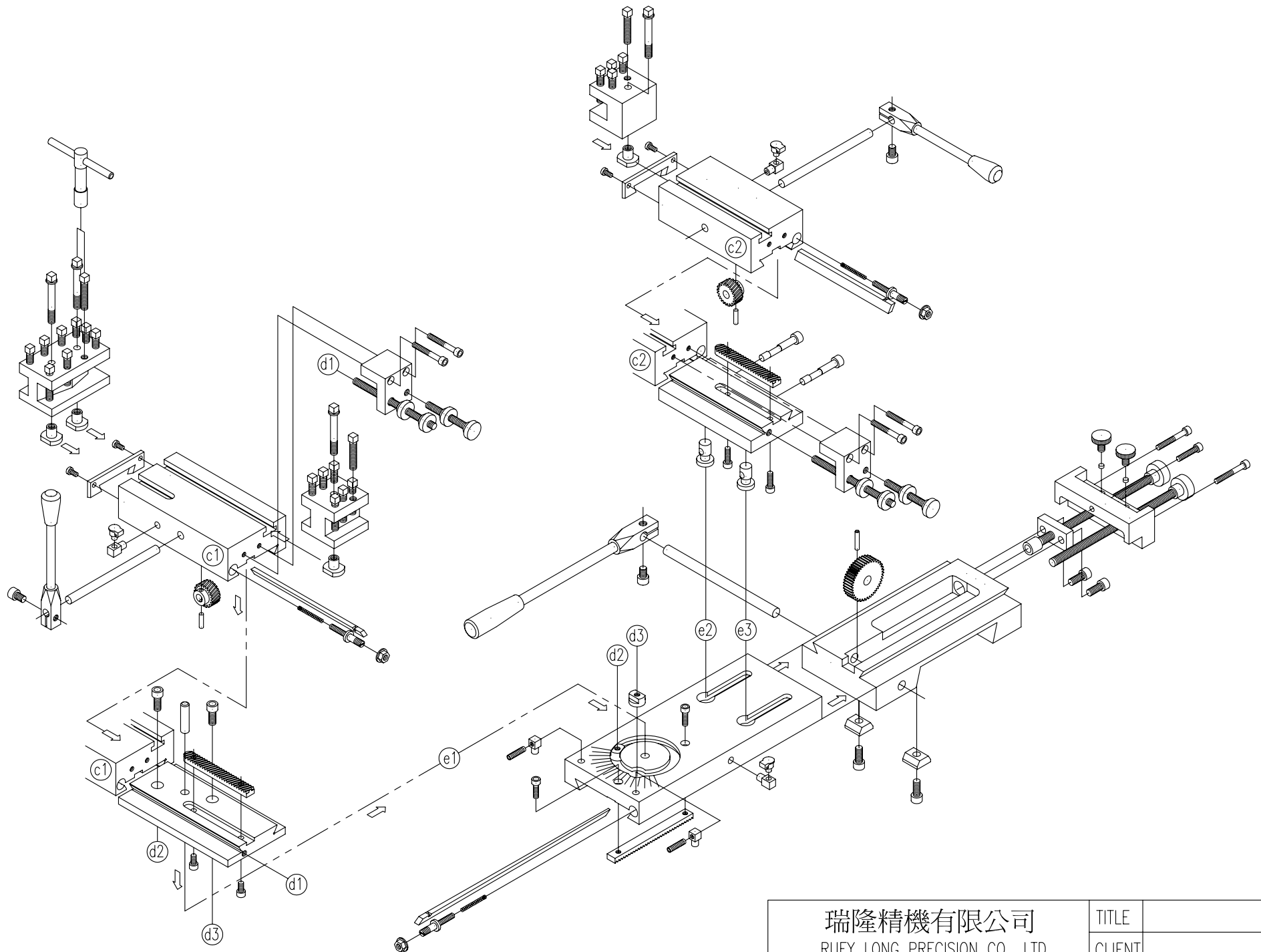
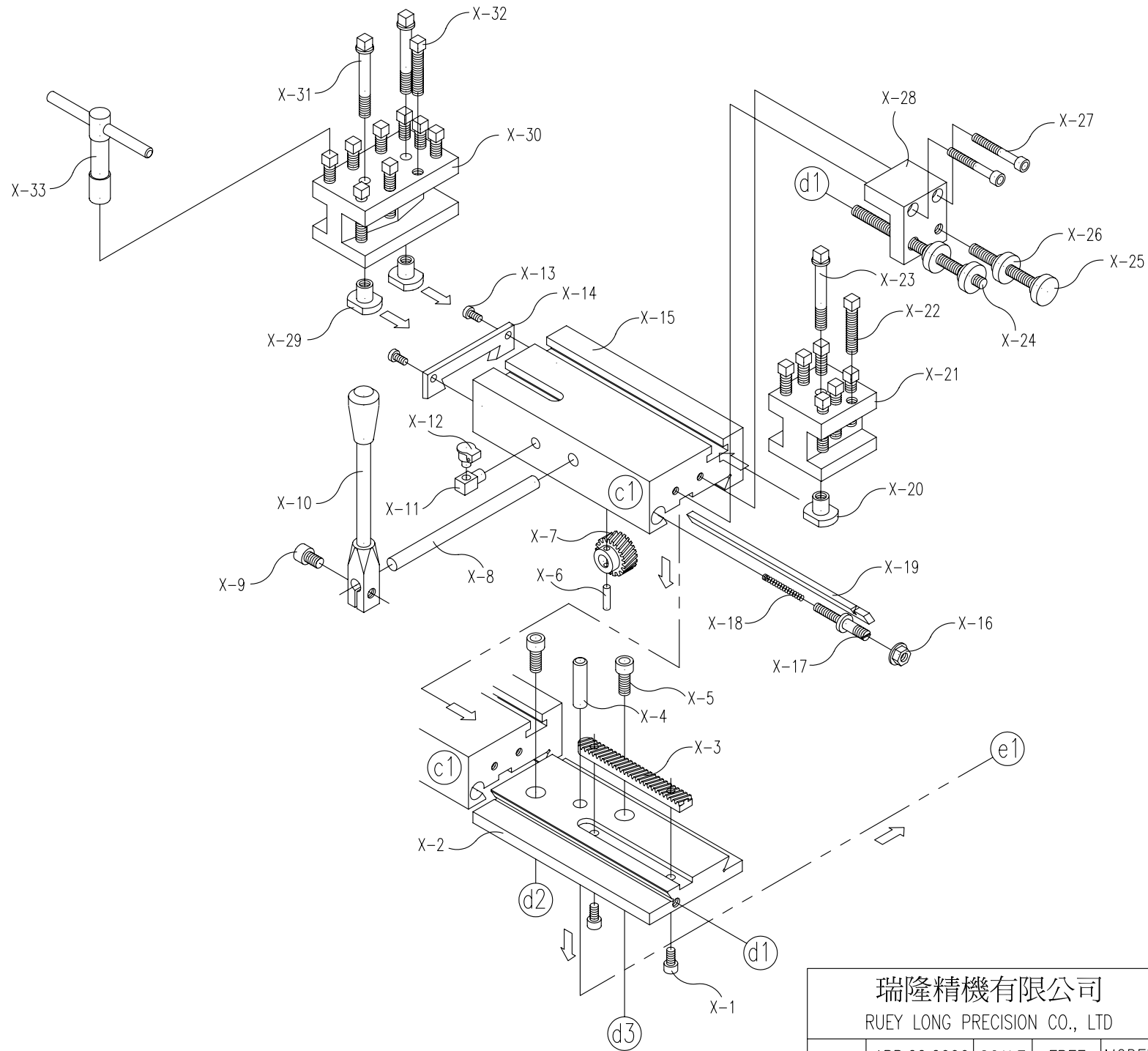


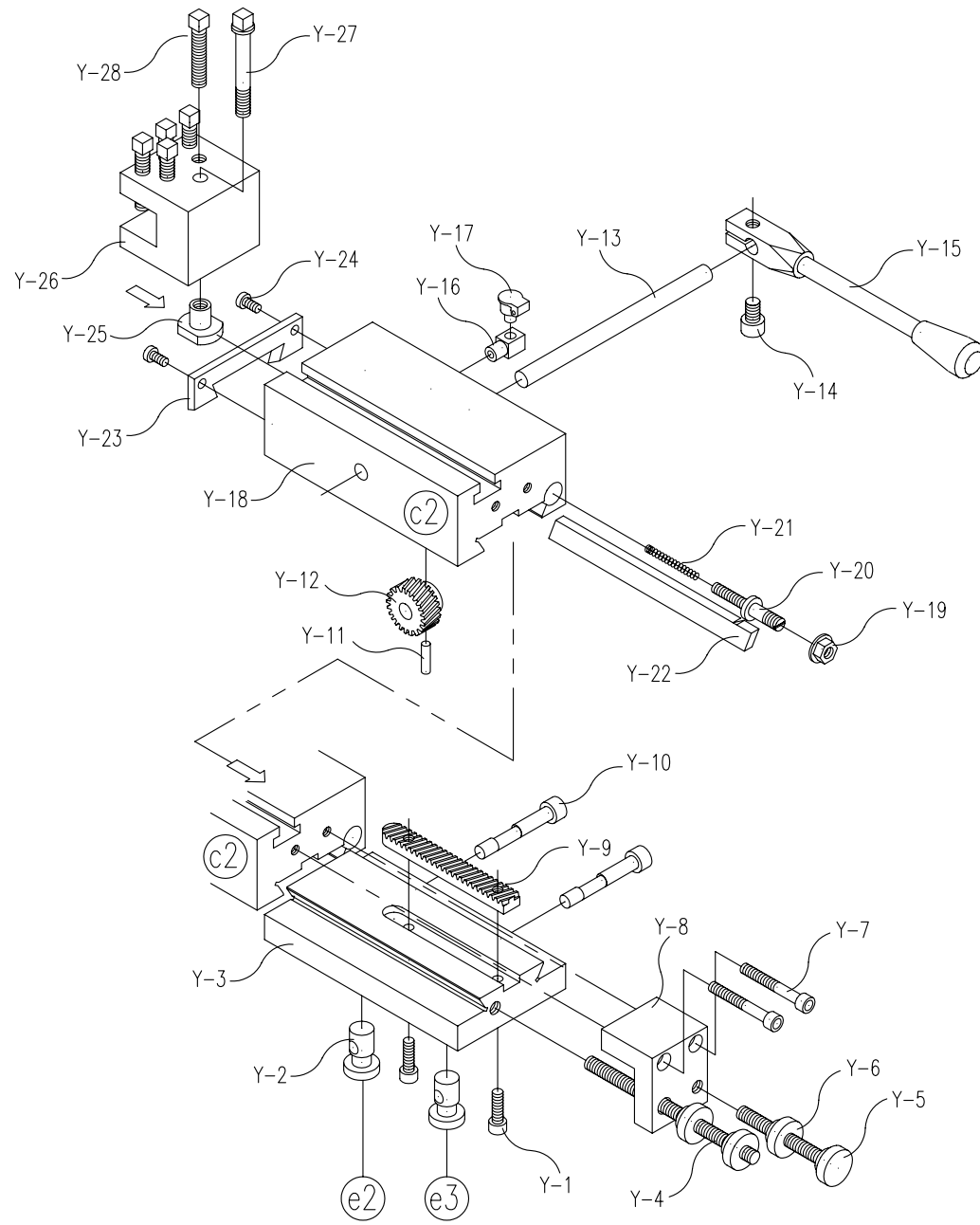
瑞隆精機有限公司					TITLE	
RUEY LONG PRECISION CO., LTD					CLIENT	
DATE	APR.22.2006	SCALE	FREE	MODEL		PART



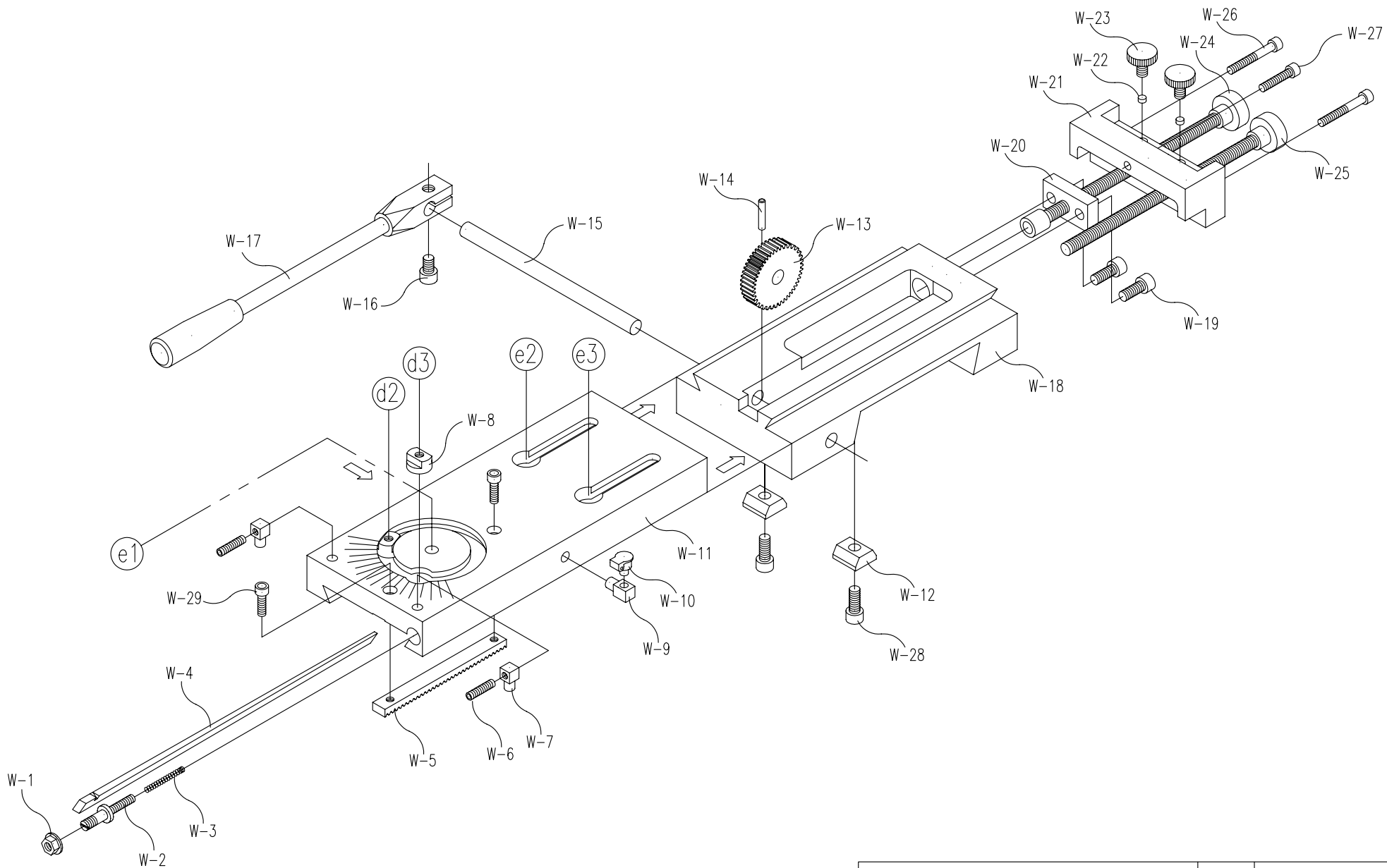
瑞隆精機有限公司 RUEY LONG PRECISION CO., LTD				TITLE	
				CLIENT	
DATE	APR.22.2006	SCALE		MODEL	
					PART



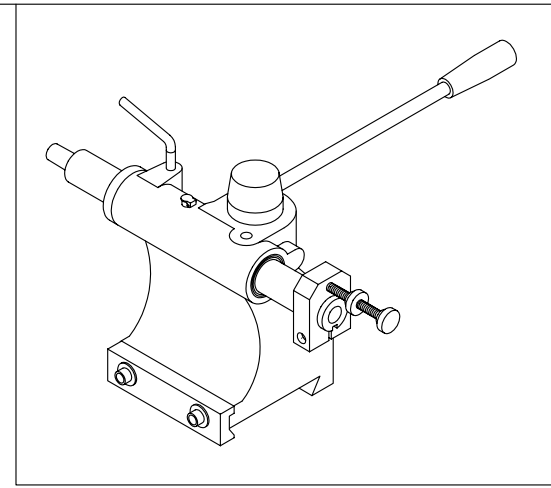
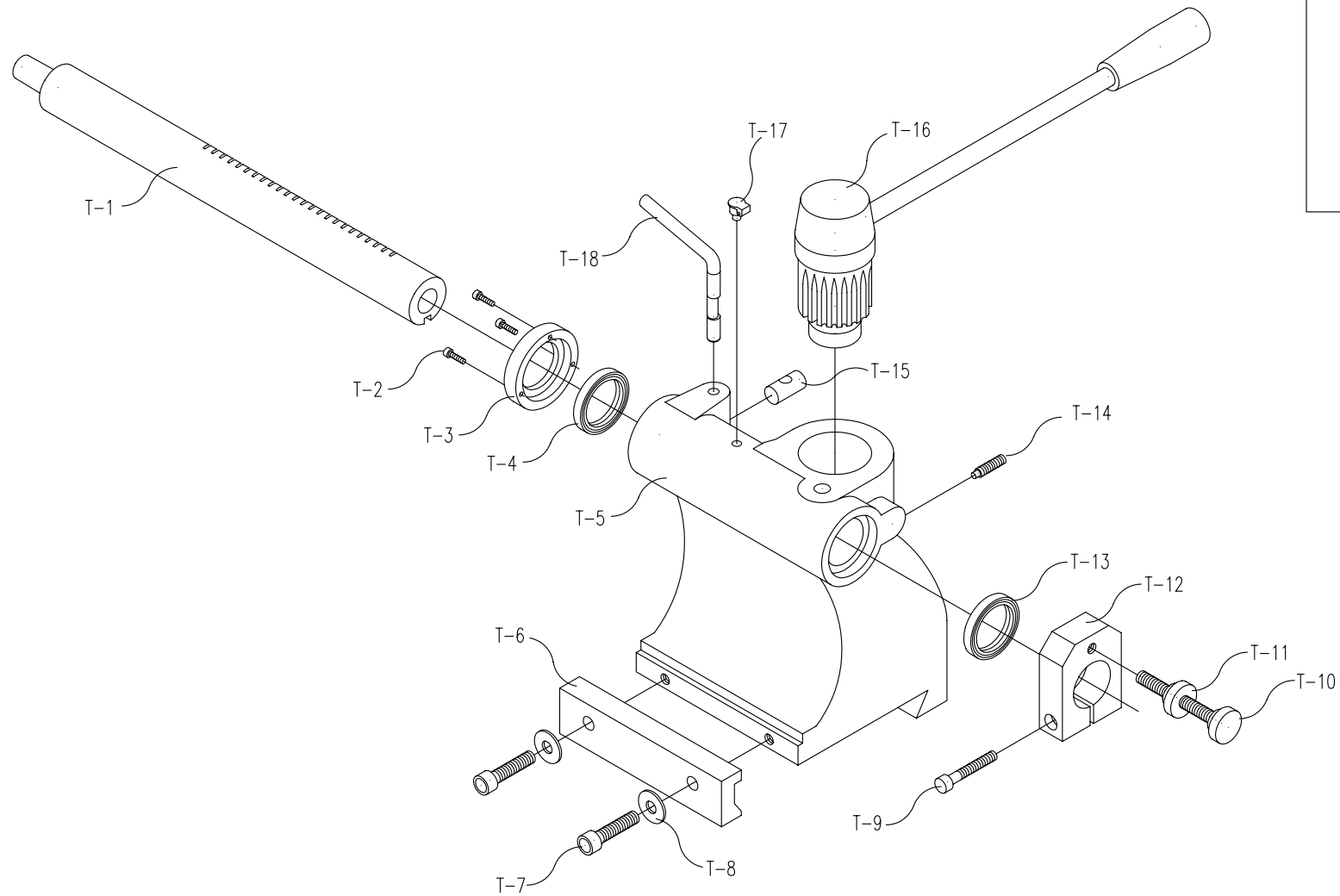
瑞隆精機有限公司 RUEY LONG PRECISION CO., LTD					TITLE	
					CLIENT	
DATE	APR.22.2006	SCALE	FREE	MODEL		PART



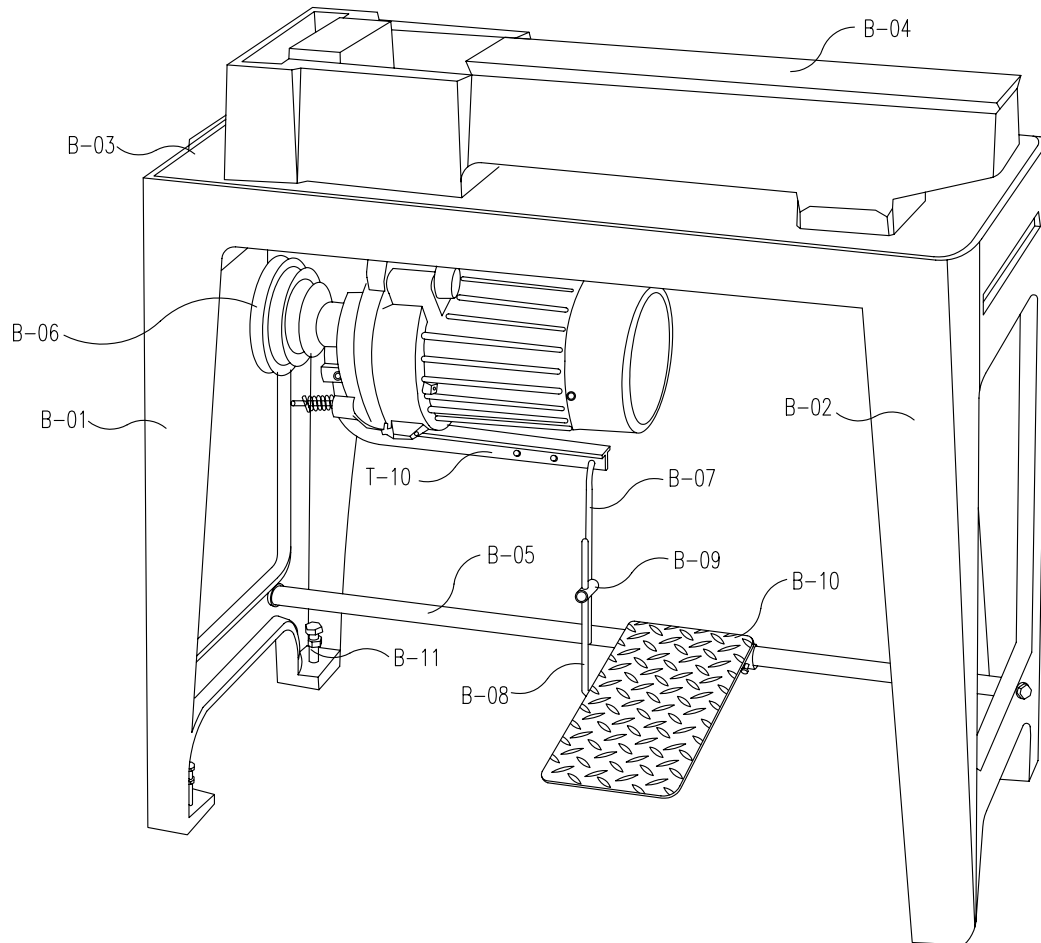
瑞隆精機有限公司					TITLE	
RUEY LONG PRECISION CO., LTD					CLIENT	
DATE	APR.22.2006	SCALE	FREE	MODEL		PART



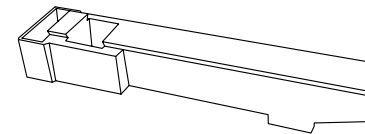
瑞隆精機有限公司 RUEY LONG PRECISION CO., LTD					TITLE	
					CLIENT	
DATE	APR.22.2006	SCALE	FREE	MODEL		PART



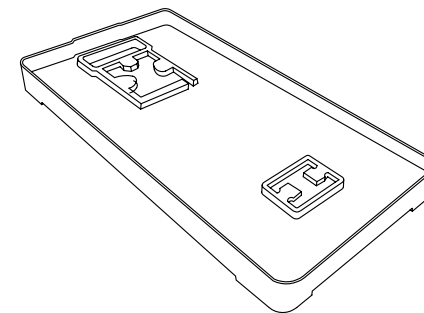
瑞隆精機有限公司 RUEY LONG PRECISION CO., LTD					TITLE	
					CLIENT	
DATE	APR.22.2006	SCALE	FREE	MODEL		PART



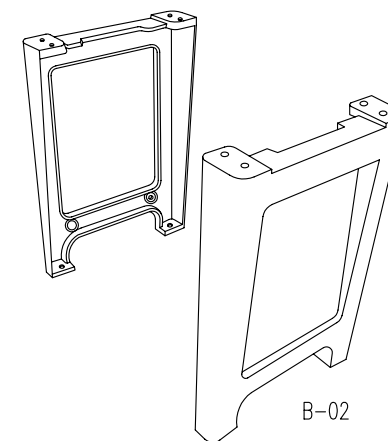
B-04



B-03



B-01



瑞隆精機有限公司
RUEY LONG PRECISION CO., LTD

TITLE

CLIENT

DATE

APR.22.2006

SCALE

FREE

MODEL

PART